

HB

中华人民共和国航空工业标准

HB 6936~6943—94

数控铣床用球头立铣刀 用槽铣刀及样板

1994—06—01 发布

1994—12—01 实施

中国航空工业总公司 批准

目 次

序号	标准号 标记代号 ¹⁾	名 称	规 格	页 次
1	HB 6936—94 <u>1564</u> 1000~1013	二齿球头立铣刀用槽铣刀 用于 HB 6929—94 HB 6932—94	D=40~63	2
2	HB 6937—94 <u>0623</u> 1000~1013	二齿球头立铣刀 槽铣刀用样板和校对样板 检测 HB 6936—94 槽铣刀用		4
3	HB 6938—94 <u>1564</u> 1014~1019	二齿球头立铣刀用偏背刀 用于 HB 6929—94 HB 6932—94	D=56~63	8
4	HB 6939—94 <u>0623</u> 1014~1019	二齿球头立铣刀 偏背刀用样板和校对样板 检测 HB 6938—94 槽铣刀用		10
5	HB 6940—94 <u>1564</u> 1020~1037	四齿球头立铣刀用槽铣刀 用于 HB 6930—94 HB 6933—94	D=45~80	14
6	HB 6941—94 <u>0623</u> 1020~1037	四齿球头立铣刀 槽铣刀用样板和校对样板 检测 HB 6940—94 槽铣刀用		18
7	HB 6942—94 <u>1564</u> 1038~1044	六齿球头立铣刀用槽铣刀 用于 HB 6931—94 HB 6934—94	D=63~80	22
8	HB 6943—94 <u>0623</u> 1038~1044	六齿球头立铣刀 槽铣刀用样板和校对样板 检测 HB 6942—94 槽铣刀用		24

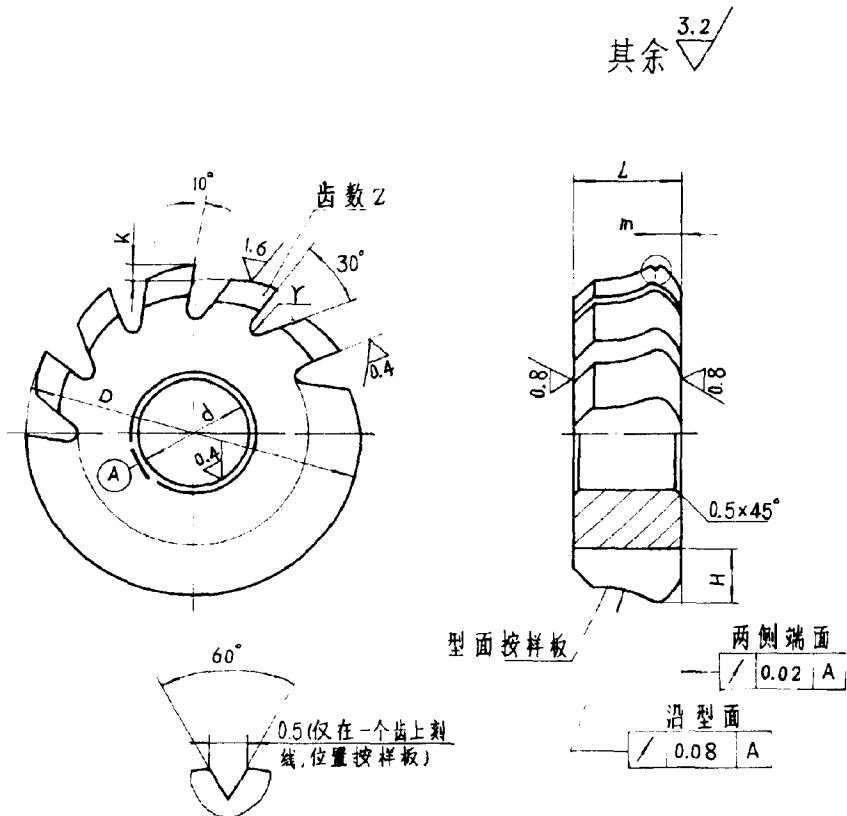
注 1) 完整的标记代号见标准。

四齿球头立铣刀用槽铣刀

HB 6940-94

用于 HB 6930-94
 HB 6933-94
 D=45~80mm

D=45~63mm



分类代号: 1564

标记示例: $\frac{1564}{1020}$ 槽铣刀

W6Mo5Cr4V2Al: $\frac{1564}{1020}$ 4-10 HSS ; W6Mo5Cr4V2. $\frac{1564}{1020}$ 4-10